

Sicherbare Rundmutter

axial sicherbar durch elastische Verformung

Locking round nut

axial locking mechanism

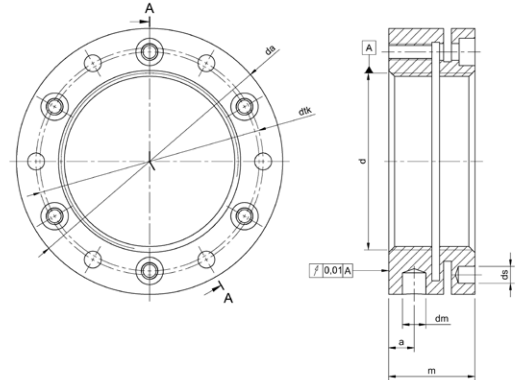
STM-R



Bezeichnung einer sicherbaren Rundmutter mit Gewinde $d = M 24 \times 1,5$:

Designation of a locking round nut with thread $d = M 24 \times 1,5$:

Rundmutter STM-R M 24 x 1,5



Gewinde Thread d	d_a	d_{tk}	d_m	d_s	m	s
M 16x1,5	34	24,5	4	4,3	18	5
M 17x1	35	25,5	4	4,3	18	5
M 18x1,5	36	26,5	4	4,3	18	5
M 20x1	40	30,5	4	4,3	18	5
M 20x1,5	40	30,5	4	4,3	18	5
M 22x1,5	40	30,5	4	4,3	18	5
M 24x1,5	42	32,5	4	4,3	18	5
M 25x1,5	45	36,5	5	4,3	20	6,5
M 26x1,5	45	36,5	5	4,3	20	6,5
M 28x1,5	46	38,5	5	4,3	20	6,5
M 30x1,5	48	40,5	5	4,3	20	6,5
M 32x1,5	50	42,5	5	4,3	22	7
M 35x1,5	53	45,5	5	4,3	22	7
M 38x1,5	58	48,5	5	4,3	22	7
M 40x1,5	58	50,5	5	4,3	22	7
M 42x1,5	60	52,5	5	4,3	22	7
M 45x1,5	68	58	6	4,3	22	6,5
M 48x1,5	68	59,5	6	4,3	25	9
M 50x1,5	70	61,5	6	4,3	25	9
M 52x1,5	72	63,5	6	4,3	25	9
M 55x1,5	75	66,5	6	4,3	25	9
M 55x2	75	66,5	6	4,3	25	9
M 58x1,5	82	72,5	6	5,3	26	9
M 60x1,5	84	74,5	6	5,3	26	9
M 60x2	84	74,5	6	5,3	26	9
M 62x1,5	86	76,5	6	5,3	28	10,5
M 65x1,5	88	78,5	6	5,3	28	10,5
M 65x2	88	78,5	6	5,3	28	10,5
M 68x1,5	95	83	8	5,3	28	9,5
M 70x1,5	95	85	8	5,3	28	9,5
M 70x2	95	85	8	5,3	28	9,5
M 72x1,5	98	86	8	6,4	28	8,5
M 75x1,5	100	88	8	6,4	28	8,5

Gewinde Thread d	d_a	d_{tk}	d_m	d_s	m	s
M 75x2	100	88	8	6,4	28	8,5
M 80x2	110	95	8	6,4	32	11
M 85x2	115	100	8	6,4	32	11
M 90x2	120	108	8	6,4	32	11
M 95x2	125	113	8	6,4	32	11
M 100x2	130	118	8	6,4	32	11
M 105x2	135	123	8	6,4	32	11
M 110x2	140	128	8	6,4	32	11
M 115x2	145	133	8	6,4	36	13
M 120x2	155	140	8	6,4	36	13
M 125x2	160	148	8	6,4	36	13
M 130x3	165	153	8	6,4	36	13
M 140x3	180	165	10	6,4	36	12
M 150x3	190	175	10	6,4	36	12
M 160x3	205	185	10	8,4	40	14
M 170x3	215	195	10	8,4	40	14
M 180x3	230	210	10	8,4	40	14
M 190x3	240	224	10	8,4	40	14
M 200x3	245	229	10	8,4	40	14

Maße in mm;
Dimensions in mm

Technische Änderungen vorbehalten.
Technical changes reserved.

Werkstoff Material	Stahl, min. 500 MPa Steel, min. 500 MPa
Oberfläche Surface finish	Brüniert burnished
Andere Größen, Steigungen, Werkstoffe, Oberflächen auf Anfrage Different sizes, pitches, materials and surface finishes on request	



Auf der Suche nach dem gewissen Etwas?
Gerne können wir Ihr Logo oder Ihre Wunschkennzeichnung via Laserbeschriftung aufbringen.
Looking for that certain something? We are happy to apply your logo or your desired marking via laser inscription.